

DEKADO®

ИНСТРУКЦИЯ ПО ЭКСПЛУАТАЦИИ

НАСОСЫ ПОГРУЖНЫЕ

SD-350 / SC-400 / SD-400 / SD-550 / SD-750 /
SD-750B / SD-900 / SD-1100 / SCI-900 / SD-1500



Перед началом эксплуатации
внимательно прочитайте
инструкцию по эксплуатации!

www.dekado.ru

СОДЕРЖАНИЕ

1. Введение.....	3
2. Назначение.....	3
3. Правила техники безопасности	5
4. Устройство насоса.....	8
4.1. Технические характеристики	8
4.2. Комплект поставки.....	10
4.3. Основные узлы и органы правления.....	10
5. Подготовка к работе.....	12
6. Техническое обслуживание и правила хранения.....	13
7. Возможные неисправности и способы устранения ..	14
8. Утилизация.....	15
9. Срок службы.....	15
10. Гарантийные обязательства.....	15

1. ВВЕДЕНИЕ

Уважаемый покупатель!

*Выражаем Вам признательность за покупку погружного насоса торговой марки **DEKADO**. Вся продукция **DEKADO** спроектирована и изготовлена с учетом высоких требований к качеству изделий.*

Для эффективной и безопасной работы внимательно прочтите данную инструкцию и сохраните ее для дальнейших справок. Инструкция содержит необходимую информацию, касающуюся эксплуатации и технического обслуживания погружных насосов. Внимательно ознакомьтесь с Инструкцией перед началом эксплуатации изделия. Строго соблюдайте приведенные в инструкции указания!

Производитель оставляет за собой право без предварительного уведомления вносить изменения в комплектность, конструкцию отдельных узлов и деталей, не ухудшающие качество изделия.

2. НАЗНАЧЕНИЕ

Погружные насосы (далее по тексту – насосы) при эксплуатации погружаются в перекачиваемую жидкую среду. Предназначены для отведения дренажных, дождевых, грунтовых, талых и сточных вод из дренажных, коллекторных и фильтрационных колодцев, садовых прудов, сточных канав, бассейнов, затопленных подвалов и шахт, как в ручном, так и в автоматическом режиме. Кроме того, насос может применяться для орошения огородов и садов, подачи воды из колодцев, открытых водоемов и других источников.

Насосы предназначены только для бытового использования. Для профессионального или коммерческого применения используйте соответствующее оборудование.

⚠ ВНИМАНИЕ!

Насосы не предназначены для перекачивания слишком густых жидкостей, или жидкостей в которых могут находиться крупные посторонние предметы: тряпки, палки, камни, другие длинноволокнистые включения.

Насосы снабжены поплавковым выключателем, автоматически отключающим насос при отсутствии жидкости и автоматически включающим его при наличии жидкости для перекачивания. В случае перегрева или перегрузки, встроенная термозащита автоматически выключает насос и после остывания мотора автоматически его включает. Высокая эффективность и надежность делают данные модели насосов идеально подходящими для работы в домашнем хозяйстве, гражданских и промышленных областях, для автоматической подачи воды, при откачке воды из резервуаров.

Насос можно устанавливать для постоянного или временного использования.

При покупке требуйте инструкцию по эксплуатации, проверки комплектности и исправности насоса путем его пробного кратковременного запуска!

Данные модели предназначены для работы в условиях умеренного климата с диапазоном рабочих температур от +5 до +40° С и относительной влажности воздуха не более 80 %. Максимальная температура перекачиваемой воды +35°С. Высота над уровнем моря не более 1000 м. Питание от сети переменного тока напряжением 220В(230), частотой 50Гц. Допускаемые отклонения напряжения +/- 10%, частоты +/-5%. При уменьшении напряжения питания на 10% высота подъёма снижается на 55%.

Для обеспечения электрической безопасности насос имеет двойную изоляцию токоведущих частей от корпуса.

⚠ ВНИМАНИЕ! Двойная изоляция не заменяет обычных мер предосторожности при использовании любого электроинструмента и служит лишь дополнительной защитой от травм, возникающих в результате возможного

повреждения электрической изоляции внутри электрического устройства.

Насосы поставляются в различном исполнении корпуса. (см. таблицу 1).

⚠ ВНИМАНИЕ!

Не допускайте эксплуатации насоса в открытых водоёмах при нахождении в них людей или животных!

Не используйте насос в углублениях с неподготовленным дном (исключить контакт с грязью или илом) и диаметром менее 50 см!

Подключение насоса к электрической сети должно обязательно производиться с использованием устройства защитного отключения и заземляющего провода!

Место подключения насоса к электрической сети должно быть защищено от воды!

Чтобы избежать несчастных случаев от поражения электрическим током при пользовании электрическим насосом, не пытайтесь самостоятельно открывать его!

⚠ ПРЕДУПРЕЖДЕНИЕ!

Запрещается перекачивание, горючих и химически активных жидкостей. Насос не предназначен для перекачки питьевой воды.

3. ПРАВИЛА ТЕХНИКИ БЕЗОПАСНОСТИ

Электромонтажные работы, установку розетки, предохранителей, их подключение к питающей электросети и заземление должны выполнять квалифицированные специалисты в строгом соответствии с «Правилами технической эксплуатации электроустановок потребителей» и

«Правилами техники безопасности при эксплуатации электроустановок потребителей» (ПТЭ и ПТБ и УЗО).

Подключение к электрической сети выполняется таким образом, чтобы к розетке был обеспечен легкий доступ. Розетка должна использоваться только для питания насоса, иметь заземление и быть подключена к дифференциальному автоматическому выключателю высокой чувствительности (30 мА).

Установка автоматического устройства предохранения от утечки тока более 30 мА – обязательна!

Место установки розетки должно быть защищено от случайного попадания в розетку жидкостей и атмосферных осадков.

Запрещается отрезать штепсельную вилку и удлинять кабель питания!

Насос разрешается применять только в соответствии с назначением, указанным в настоящей инструкции. При эксплуатации насоса необходимо соблюдать все требования по его эксплуатации, бережно обращаться, не подвергать ударам, перегрузкам, воздействию грязи и нефтепродуктов.

Насос должен быть погружен в перекачиваемую жидкость на $\frac{3}{4}$ от высоты насоса для обеспечения полного заполнения жидкостью рабочей камеры насоса, в противном случае клапан сброса воздуха не будет закрыт полностью, что приведет к утечке перекачиваемой жидкости из корпуса.

Для увеличения срока службы насоса и в целях Вашей безопасности, соблюдайте следующие правила:

- отключайте насос от сети, при переносе с одного рабочего места на другое, при монтаже в стационарное положение, во время длительных перерывов и по окончании работ;
- не допускайте натягивания, перекручивания и попадания под различные грузы шнура питания, соприкосновение его с горячими и масляными поверхностями;

-
- не перегружайте насос: не пытайтесь перекачивать слишком густые жидкости, или жидкости в которых могут находиться крупные посторонние предметы: тряпки, палки, камни, другие длинноволокнистые включения. Это неизбежно повредит насосную часть и приведет к поломке электродвигателя насоса.
 - не переносите насос за шнур питания;
 - храните насос в сухом помещении, в недоступном для детей месте;
 - не включайте насос без погружения насосной части в воду более чем на 10 секунд;
 - используйте насос в углублениях диаметром не менее 50 см;

⚠ ВНИМАНИЕ! Работа без воды свыше допустимого времени приводит к преждевременному износу сальников и выходу насоса из строя!

- При эксплуатации насоса **ЗАПРЕЩАЕТСЯ**:
- обслуживать и ремонтировать насос, включенный в электросеть;
- находиться в воде вблизи работающего насоса;
- эксплуатировать насос без кожуха;
- самостоятельно разбирать насос с целью устранения неисправностей;

Запрещается эксплуатировать насос при возникновении хотя бы одной из следующих неисправностей:

- - повреждение штепсельной вилки или шнура питания;
- - появление запаха или дыма, характерного для горячей изоляции;
- - поломка или появление трещин в корпусных деталях;
- - при повышенном напряжении сети;
- - полностью перекрытой подаче воды;

- - использование шлангов с пропускной способностью ниже номинальной производительности насоса;

Помните, удобство или личный опыт не являются основанием для нарушения правил техники безопасности при использовании погружных насосов.

4. УСТРОЙСТВО НАСОСА

4.1. ТЕХНИЧЕСКИЕ ХАРАКТЕРИСТИКИ НАСОСОВ

Представленные эксплуатационные и технические параметры содержат минимально необходимые сведения для применения изделия.

Предприятие-изготовитель постоянно работает над улучшением выпускаемой продукции и в праве без уведомления вносить в конструкцию усовершенствования, не изменяющие правила и условия эксплуатации, без отражения их в эксплуатационной документации.

Технические характеристики насосов приведены в таблицах 1, 1-1:

Таблица 1

Модель:	SD-350	SC-400	SD-400	SD-550	SD-750	SD-750B
Мощность (Вт):	300	400	400	550	750	650
Макс. Производительность, (л/ч)	5000	5000	7500	10500	12500	10500
Макс. высота подъема, (м)	6	5,5	5	7	8	7
Макс. глубина погружения, (м)	5	7	7	7	7	7

Допустимый диаметр пропускаемых твердых частиц, (мм)	20	2	35	35	35	35
Диаметр присоединяемых патрубков	25mm, 1"	25mm, 1", 38mm, 1-1/2"	25mm, 1", 38mm, 1-1/2"	25mm, 1", 38mm, 1-1/2"	25mm, 1", 38mm, 1-1/2"	25mm, 1", 38mm, 1-1/2"
Длина кабеля, (м)	5	7	7	7	7	7
Особенности конструкции:	Алюминиевая обмотка двигателя Сальники, керамическое уплотнение Металлический вал электродвигателя					
	Корпус из пластика					

Таблица 1-1

Модель:	SD-900	SD-1100	SCI-900	SD-1500
Мощность (W):	900	1100	900	1300
Макс. Производительность, (л/ч)	14000	15000	12000	22000
Макс. высота подъема, (м)	8,5	9	9	12
Макс. глубина погружения, (м)	7			
Допустимый диаметр пропускаемых твердых частиц, (мм)	35	35	5	35
Диаметр присоединяемых патрубков	25mm, 1", 38mm, 1-1/2"	25mm, 1", 38mm, 1-1/2"	25mm, 1", 38mm, 1-1/2" (Верхнее расположение)	25mm, 1", 50mm, 2" (Верхнее и боковое расположение)
Длина кабеля, (м)	10	10	10	10
Особенности конструкции:	Алюминиевая обмотка двигателя Сальники, керамическое уплотнение Металлический вал электродвигателя			
	Корпус из пластика	Корпус из нержавеющей стали	Корпус из нержавеющей стали	Корпус из нержавеющей стали

*Приведенные данные по максимальной производительности рассчитаны при соответствии напряжения электросети 220 В, нулевой высоте всасывания и минимальных сопротивлениях потоку воды во всасывающей магистрали.

4.2. КОМПЛЕКТ ПОСТАВКИ*

В комплект поставки входит:

- насос в сборе – 1 шт;
- переходник для шланга;
- инструкция по эксплуатации – 1 шт;
- упаковка -1 шт;

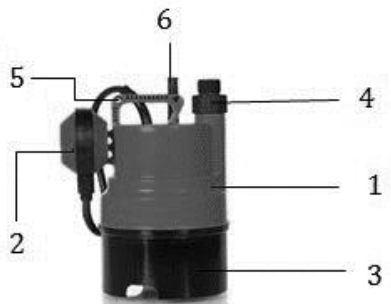
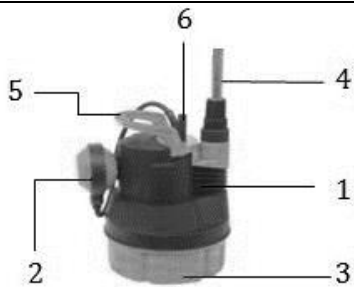
*модель SD-550С может оснащаться держателем для намотки шнура

4.3. ОСНОВНЫЕ УЗЛЫ И ОРГАНЫ УПРАВЛЕНИЯ

Основу конструкции погружного насоса для воды составляют:

1. корпус в котором конструктивно объединены электродвигатель, собственно насос, устройство забора воды;
2. поплавковая камера, при помощи которой осуществляется управление силовым узлом гидромашины;
3. выходная трубка с соединительными элементами для отвода воды;

Основные элементы насосов представлены на рисунке 1.



- 1 - корпус насоса;
- 2 – поплавковая камера;
- 3 – отверстия для забора воды;
- 4 - выпускной патрубок воды;
- 5 - рукоятка для переноса;
- 6 - кабель с вилкой;

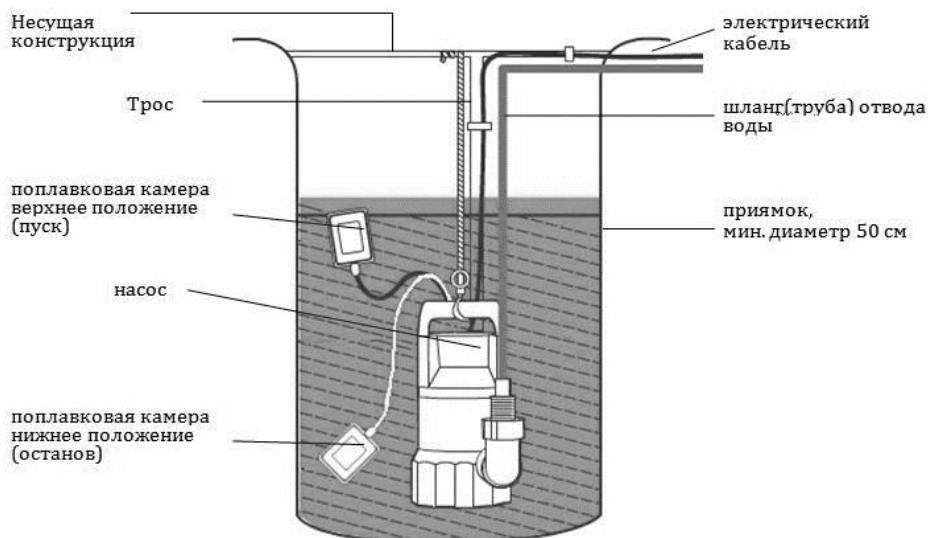
5. ПОДГОТОВКА К РАБОТЕ

При опускании насоса на глубину используйте надежный армированный трос, который будет его удерживать на протяжении всего срока эксплуатации и позволит в любой момент достать насос для обслуживания или ремонта.

⚠ ВНИМАНИЕ!

Минимальная высота воды для начала работы откачивания, должна составлять $\frac{3}{4}$ от высоты насоса.

Скважинные и колодезные насосы обычно располагают в 1 метре от дна, дренажные погружные опускают непосредственно на подготовленное дно (очищенное или защищенное от грязи и ила).



Подсоедините водоотводные трубы или шланги к выпускному отверстию через переходники (в комплект

поставки не входят). Диаметр отводящей магистрали должен быть не меньше, чем диаметр входного отверстия.

Водоотводные трубы должны крепиться на специальных подвесках, чтобы не оказывать давление на корпус насоса. Соединение труб друг с другом и с насосом должно быть герметично. Не следует слишком затягивать трубы, чтобы не повредить их при монтаже.

Исключайте соединения, сужающие или расширяющие проходное сечение шланга или трубы. При временной установке насоса используйте гибкие трубы, при постоянной установке – жесткие. С целью облегчения очистки и обслуживания насоса рекомендуется монтаж быстроръемного соединения с напорной трубой.

Подключение к электросети должно производиться с соблюдением требований техники безопасности.

ВНИМАНИЕ!

В случае возможности замерзания воды необходимо слить воду из насоса, чтобы избежать его размораживания.

6. ТЕХНИЧЕСКОЕ ОБСЛУЖИВАНИЕ И ПРАВИЛА ХРАНЕНИЯ

При длительном отключении насоса, а так же в зимний период - хранение необходимо осуществлять в сухом отапливаемом помещении при температуре от +1°C до 35°C, вдали от нагревательных приборов и избегая попадания прямых солнечных лучей. Предварительно слить из него и труб остатки воды, промыть чистой водой и высушить. Насос не требует консервации.

Во время эксплуатации насос не требует никакого обслуживания. Для исключения аварии рекомендуется

периодически проверять максимальный напор и расход энергии. Уменьшение максимального напора свидетельствует об износе, а повышение расхода электроэнергии – о наличии механического трения в насосе.

В случае обнаружения любых изменений в работе насоса, появлении посторонних шумов, следует обращаться в сервисный центр. Изделие соответствует всем требуемым Техническим регламентам ЕАЭС.

7. ВОЗМОЖНЫЕ НЕИСПРАВНОСТИ И СПОСОБЫ ИХ УСТРАНЕНИЯ

Неисправность	Возможные причины	Метод устранения
Насос не работает	Отсутствие напряжения в электросети.	Проверить напряжение в электросети.
	Нет контакта в электрических соединениях или неправильное подключение.	Проверить надежность соединений и правильность подключения.
	Рабочее колесо заблокировано.	Отключить питание, попробовать провернуть вал двигателя за крыльчатку охлаждения, устранить причину блокирования.
	Поплавковый выключатель в положении выкл.	Измените положение поплавкового выключателя
Насос работает, но не качает воду.	Водозаборная часть не покрыта водой. Недостаточная глубина погружения насоса.	Погрузите насос в воду до полного покрытия водой водозаборной части.
Насос качает мало воды	Малый диаметр выходного шланга	Подключите шланг большего диаметра
	Насос или трубопроводы забиты грязью.	Очистить насос и трубопровод (шланг) от грязи.
	Слишком низкое напряжение сети.	Установить стабилизатор напряжения.

	Большая высота подъема	Уменьшите высоту подъема, дренажный насос не обладает напорной способностью
	Большая длина выходного шланга	Уменьшите длину шланга, дренажный насос не обладает напорной способностью
Течь воды из корпуса насоса	Недостаточное количество жидкости в рабочей камере насоса	Погрузите насос в перекачиваемую жидкость на глубину не менее $\frac{3}{4}$ от высоты насоса

8. УТИЛИЗАЦИЯ

Изделие не должно утилизироваться вместе с бытовыми отходами. Возможные способы утилизации данного оборудования необходимо узнать у местных служб. Упаковка изделия выполнена из картона и может быть повторно переработана.

9. СРОК СЛУЖБЫ

Изделие относится к бытовому классу. Установленный срок службы 3 года.

10. ГАРАНТИЙНЫЕ ОБЯЗАТЕЛЬСТВА


1. Гарантийный срок эксплуатации изделия составляет 12 месяцев со дня продажи, при условии соблюдения потребителем правил эксплуатации, хранения и транспортировки.
2. Гарантийный срок хранения до начала эксплуатации - 36 месяцев.

3. Условия гарантии предусматривают бесплатную замену деталей и узлов изделия, в которых обнаружен производственный дефект (заводской брак).
4. Все претензии по качеству рассматриваются только после проверки изделия в сервисном центре.
5. Гарантия не распространяется на расходные материалы, на любые другие части изделия, имеющие естественный ограниченный срок службы (в том числе сальники, манжеты, уплотнения, поршневые кольца, цилиндры, клапаны, графитовые щетки, подшипниковые опоры и пр.), а также на дефекты, являющиеся следствием естественного износа.
6. Условия гарантии не предусматривают профилактику и чистку изделия, регулировку рабочих параметров, а также выезд мастера к месту эксплуатации изделия с целью его подключения, настройки, ремонта или консультаций.
7. Гарантия не предусматривает возмещения материального ущерба или травм, возникших в результате неправильного монтажа и эксплуатации оборудования пользователем.
8. Сервисный центр имеет право отказа от бесплатного гарантийного ремонта в следующих случаях:
 - при отсутствии паспорта изделия, наклейки с указанием наименования и серийным номером, гарантийного талона;
 - незаполненного, неправильно или с исправлениями заполненного свидетельства о продаже или гарантийного талона;
 - при использовании изделия не по назначению или с нарушениями правил эксплуатации;
 - при наличии механических повреждений (трещины, сколы, следы ударов и падений, деформации корпуса), в том числе полученных в результате замерзания воды (образования льда);

-
- на замену изношенного или поврежденного режущего оборудования;
 - при наличии внутри изделия посторонних предметов, грязи, ила и т.п.;
 - при наличии признаков самостоятельного ремонта вне специализированного сервисного центра;
 - при наличии признаков изменения пользователем конструкции изделия;
 - при наличии неисправностей, возникших в результате перегрузки насоса.

К безусловным признакам перегрузки относятся:

- деформация или следы оплавления деталей и узлов изделия, потемнение и обугливание обмотки статора электродвигателя, появление цветов побежалости на деталях и узлах насоса, сильное внешнее и внутреннее загрязнение, повреждение режущего ножа, крыльчатки насоса;
- в случае ремонта, потребность в котором возникает вследствие нормального, естественного износа, сокращающего срок службы частей и оборудования, и в случае полной выработки его ресурса.

 Насос сдается в сервисный центр, только в чистом виде. Сервисный центр имеет право отказать в диагностике инструмента.

Гарантия не действует без предъявления заполненного гарантийного талона.

Доставка оборудования в сервисный центр производится покупателем самостоятельно и за свой счет.

ГАРАНТИЙНЫЙ ТАЛОН

<p>Наименование изделия:</p>	<p>DEKADO®</p> <p><u>www.dekado.ru</u> Подтверждаю получение исправного изделия, без механических повреждений, в полной комплектации.</p> <p>С условиями гарантии ознакомлен.</p>						
<p>Модель:</p>							
<p>Серийный номер:</p>							
<p>Серийный номер двигателя:</p>							
<p>Гарантийный срок эксплуатации: 12 месяцев</p>							
<p>Наименование торговой организации (Продавца)</p>	<table border="1" style="margin: auto; border-collapse: collapse;"> <tr> <td style="width: 20px; height: 20px;"></td> <td style="width: 20px; height: 20px;"></td> <td style="width: 20px; height: 20px;"></td> <td style="width: 20px; height: 20px;"></td> <td style="width: 20px; height: 20px;"></td> <td style="width: 20px; height: 20px;"></td> </tr> </table> <p><i>Дата продажи</i></p>						
<p>М.П. Подпись продавца (Ф.И.О.) _____</p>	<table border="1" style="margin: auto; border-collapse: collapse; width: 100%;"> <tr> <td style="height: 40px;"></td> </tr> </table> <p><i>Подпись покупателя</i></p>						

Изготовитель:

NINGBO SUNWAY ELECTRICAL-MACHINERY CO.,LTD

No.9 Xinzhuang New Industrial Park, Lianfeng Road, Ningbo, China

НИНГБО САНВЕЙ ЭЛЕКТРИКАЛ-МАШИНЭРИ КО., ЛТД

Но.9 Синьчжуан Нью Индастриал Парк, Лианфенг Роуд, Нингбо, Китай

Филиал изготовителя:

NINGBO GLOBECARVE INTERNATIONAL TRADE CO.,LTD

ROOM 5-8, NO.16 SOUTH STATION ROAD EAST, HAISHU, NINGBO, CHINA

НИНГБО ГЛОУБКАРВЕ ИНТЕРНЕСНЛ ТРЕЙД КО., ЛТД

РУМ 5-8, НО.16 САУТ СТЕЙШН РОУД ИСТ, ХАЙШУ, НИНГБО, КИТАЙ

Импортер:

ООО «Декадо», 241031, Россия, г. Брянск, Бульвар Щорса, д.2Б

+7 (4832) 30-61-41

© DEKADO. Все права защищены. 2024

Страна происхождения: Китай

Срок службы 3 года

Гарантийный срок 1 год

Дата изготовления: Май 2024

Импортер: ООО «Декадо»

241031, г. Брянск, Бульвар Щорса, д. 2Б. тел. +7(4832) 30-61-41



www.dekado.ru